

Eilat Eilat



# Solar Decathlon 2013- Team Israel

Chen Shalita | Academic Co-Director

The Solar Decathlon is a **competition** to **design** and **build** a self-sufficient house

**10 individual competitions:**

- Architecture Contest
- Market Appeal Contest
- Engineering Contest
- Communications Contest
- Affordability Contest
- Comfort Zone Contest
- Hot Water Contest
- Appliances Contest
- Home Entertainment Contest
- Energy Balance Contest





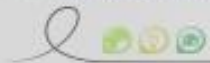
# Eilat Eilot

## The Team



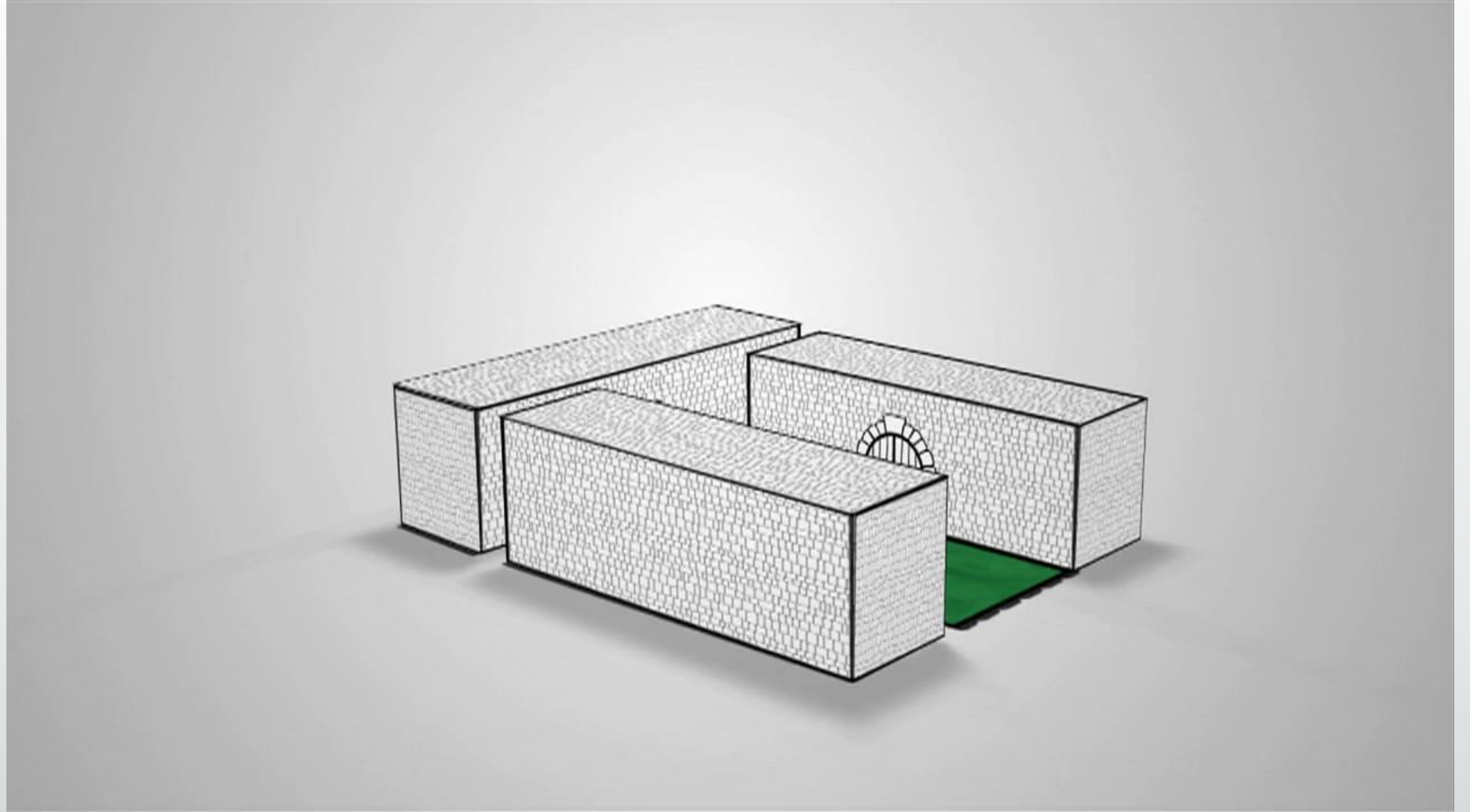
# Eilat Eilot

## Integrated Design Process



# Eilat Eilat

Concept





Concept

# Eilat Eilot



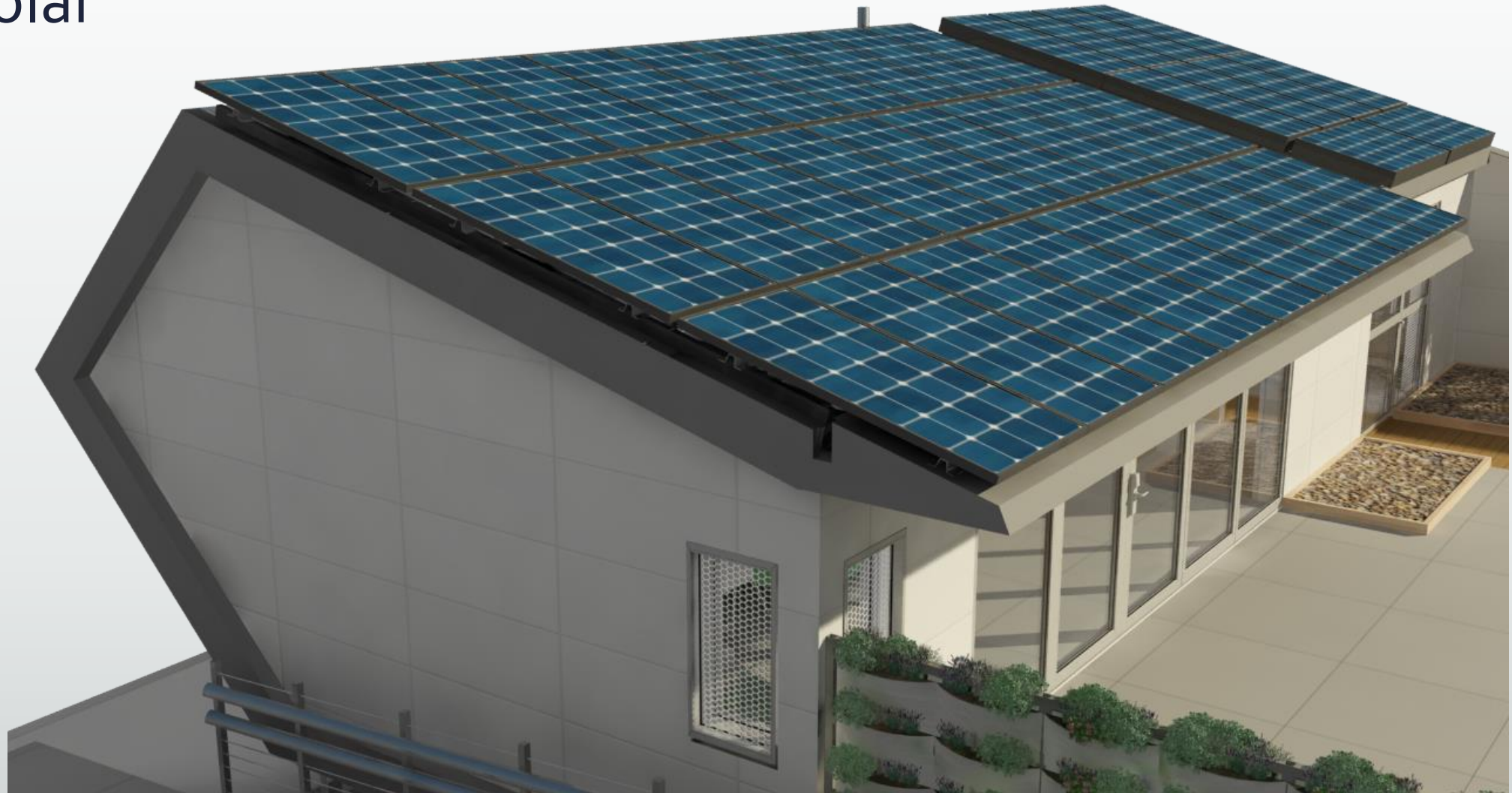
# Eilat Eilot





# Eilat Eilot

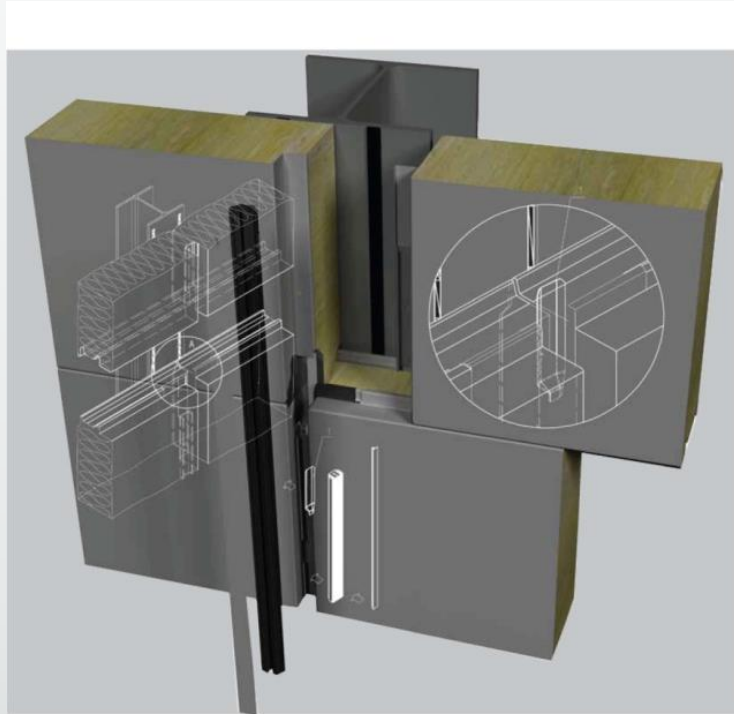
Passive solar



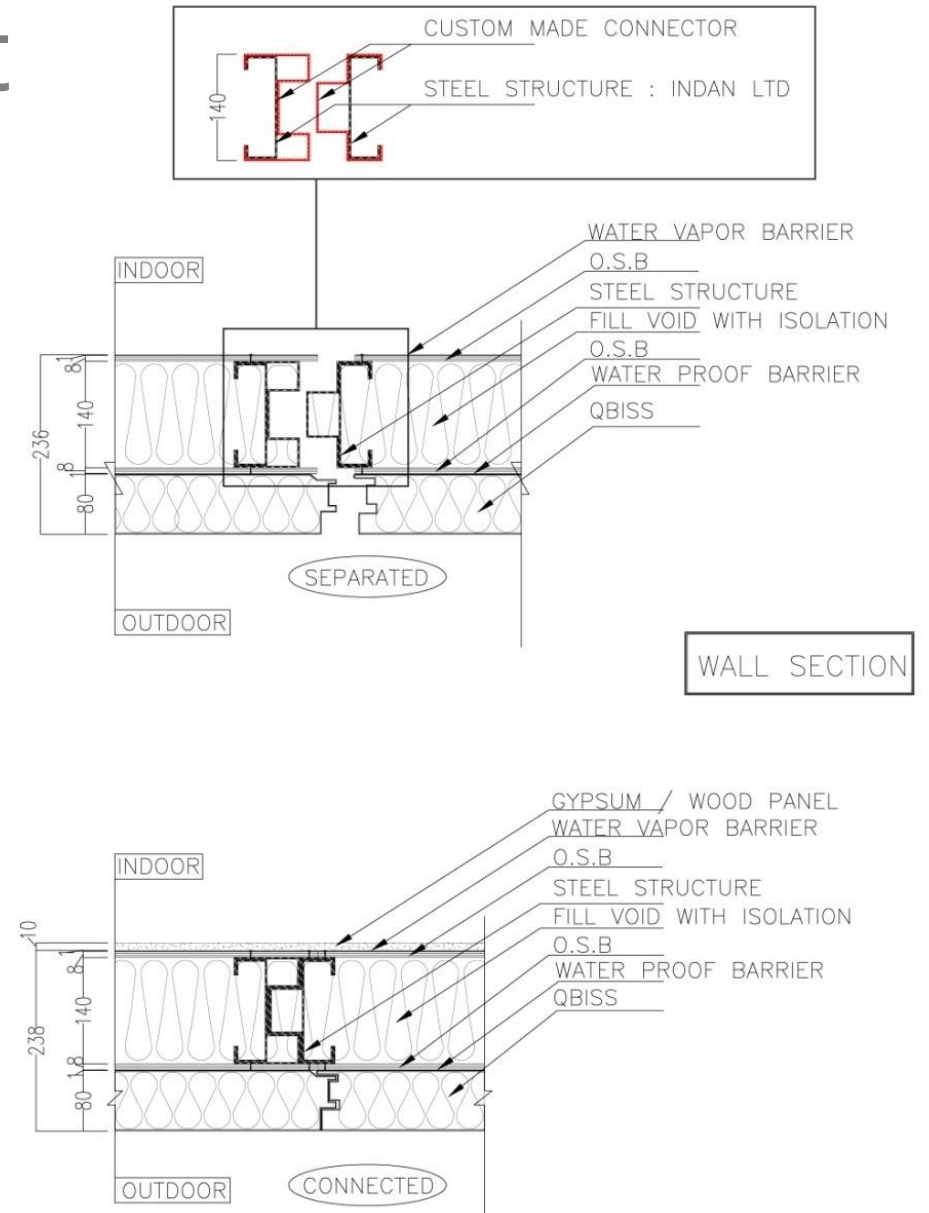


# Eilat Eilot

## Envelope Design

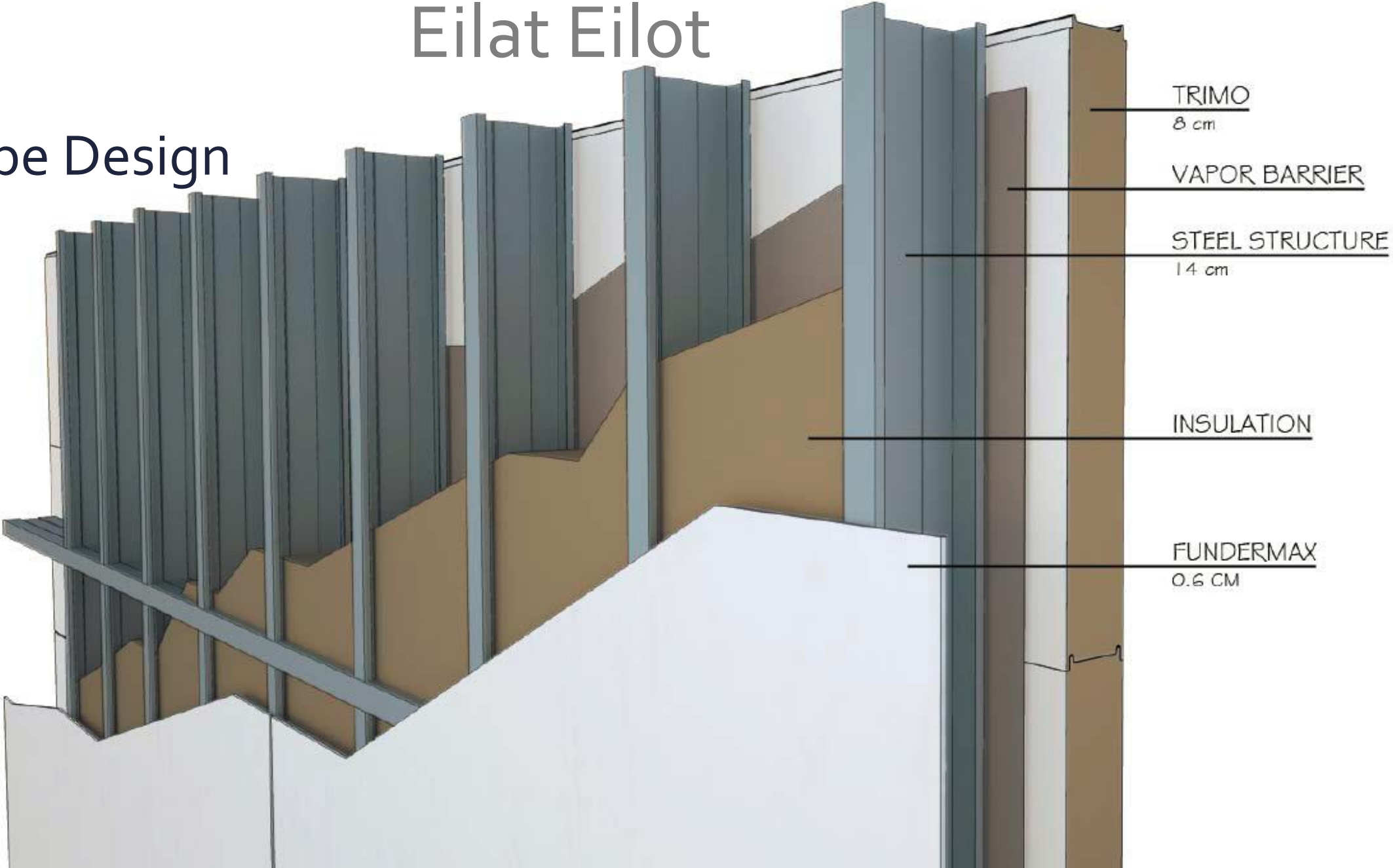


Details - Horizontal assembly  
Qbiss One F



# Eilat Eilat

## Envelope Design





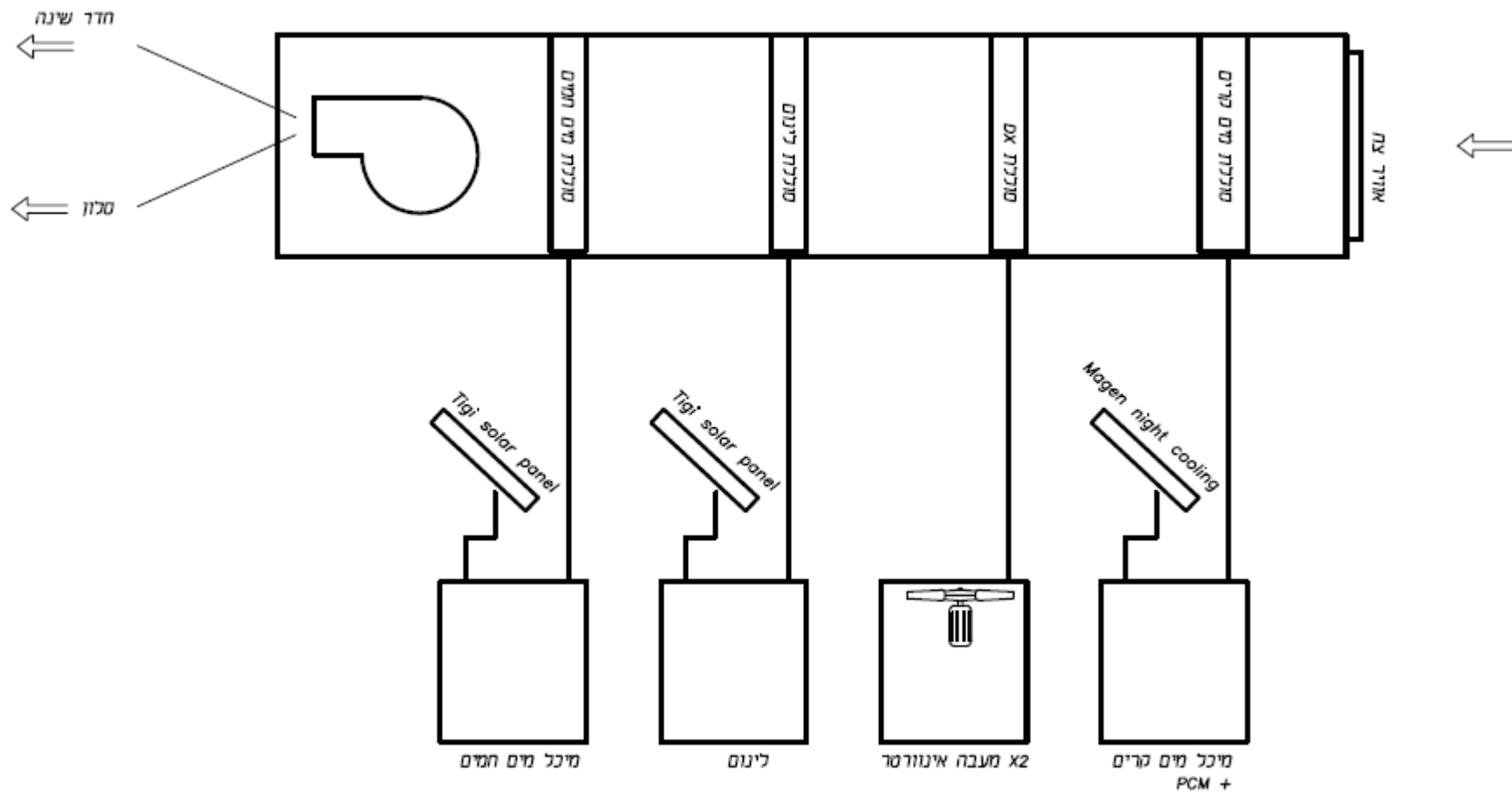
# Eilat Eilat

## Energy Storage



# Eilat Eilot

## HVAC redundancy





# Eilat Eilat

## Night Radiative Cooling



# Eilat Eilot

## Night Radiative Cooling

קרינת לילה:

4:17 בבוקר.

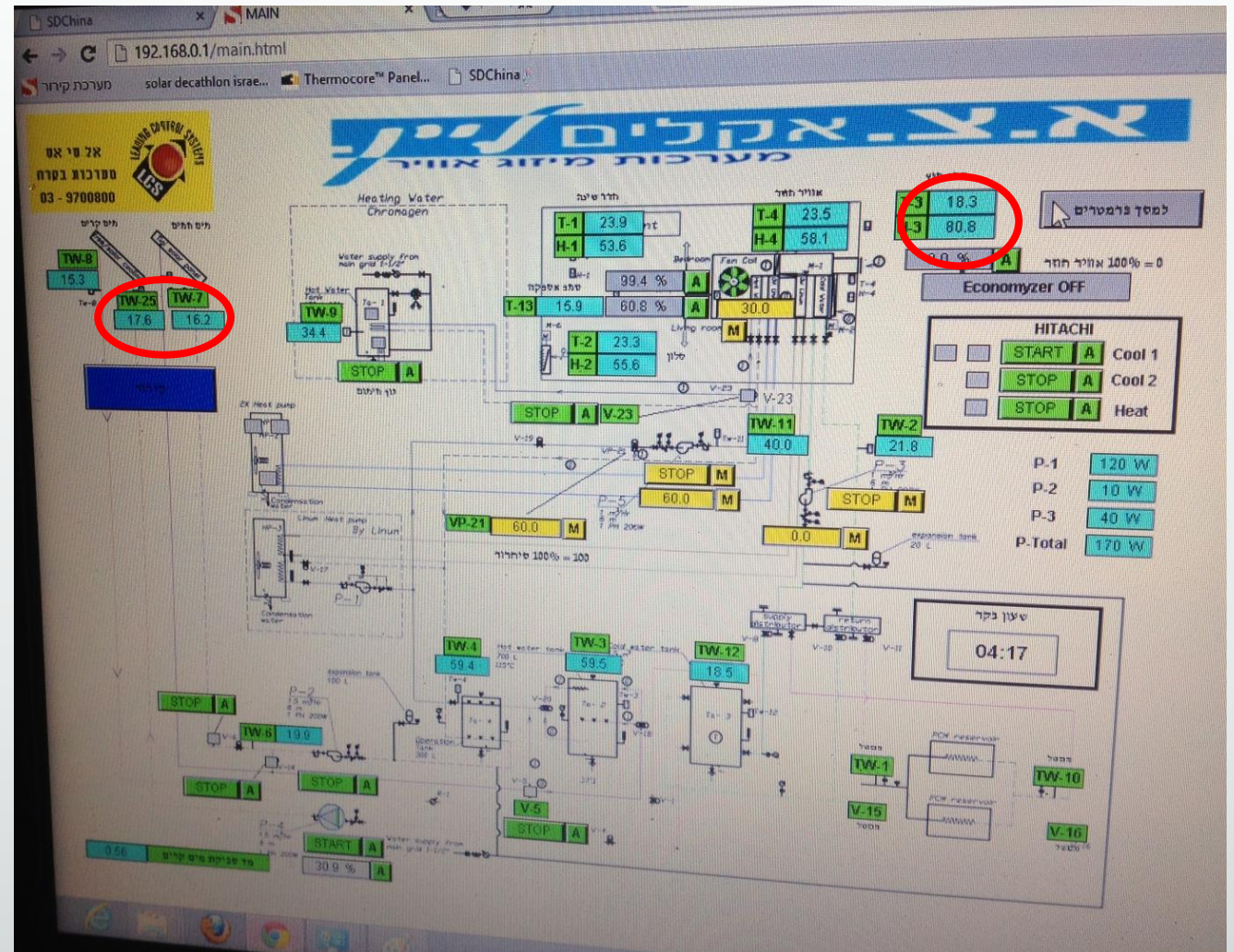
18.3 טמפ' בחוץ.

15.3 טמפ מים

ביציאה מהקולטים.

ב-4:00 זה היה

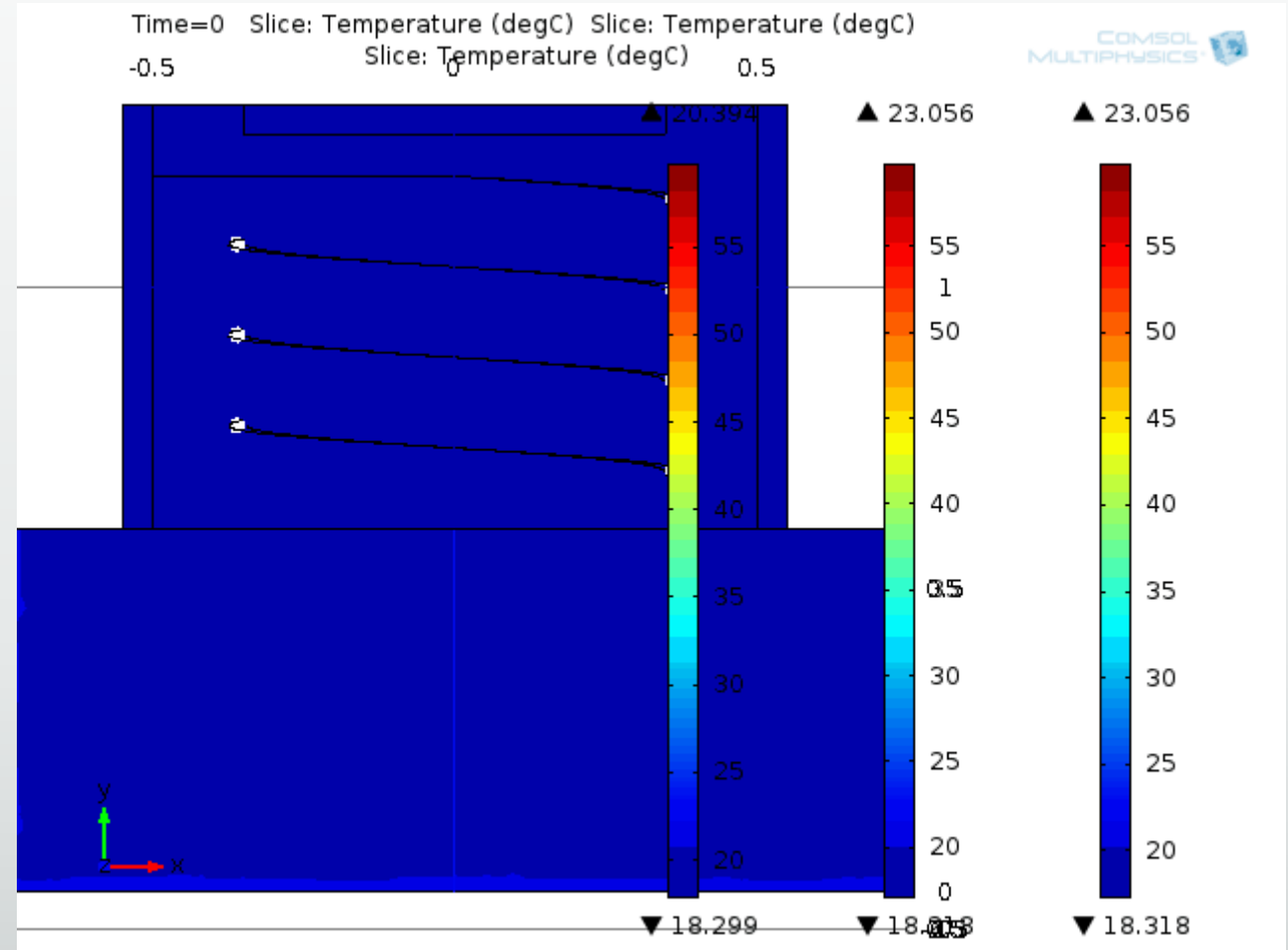
14.7 מעלות צלסיוס





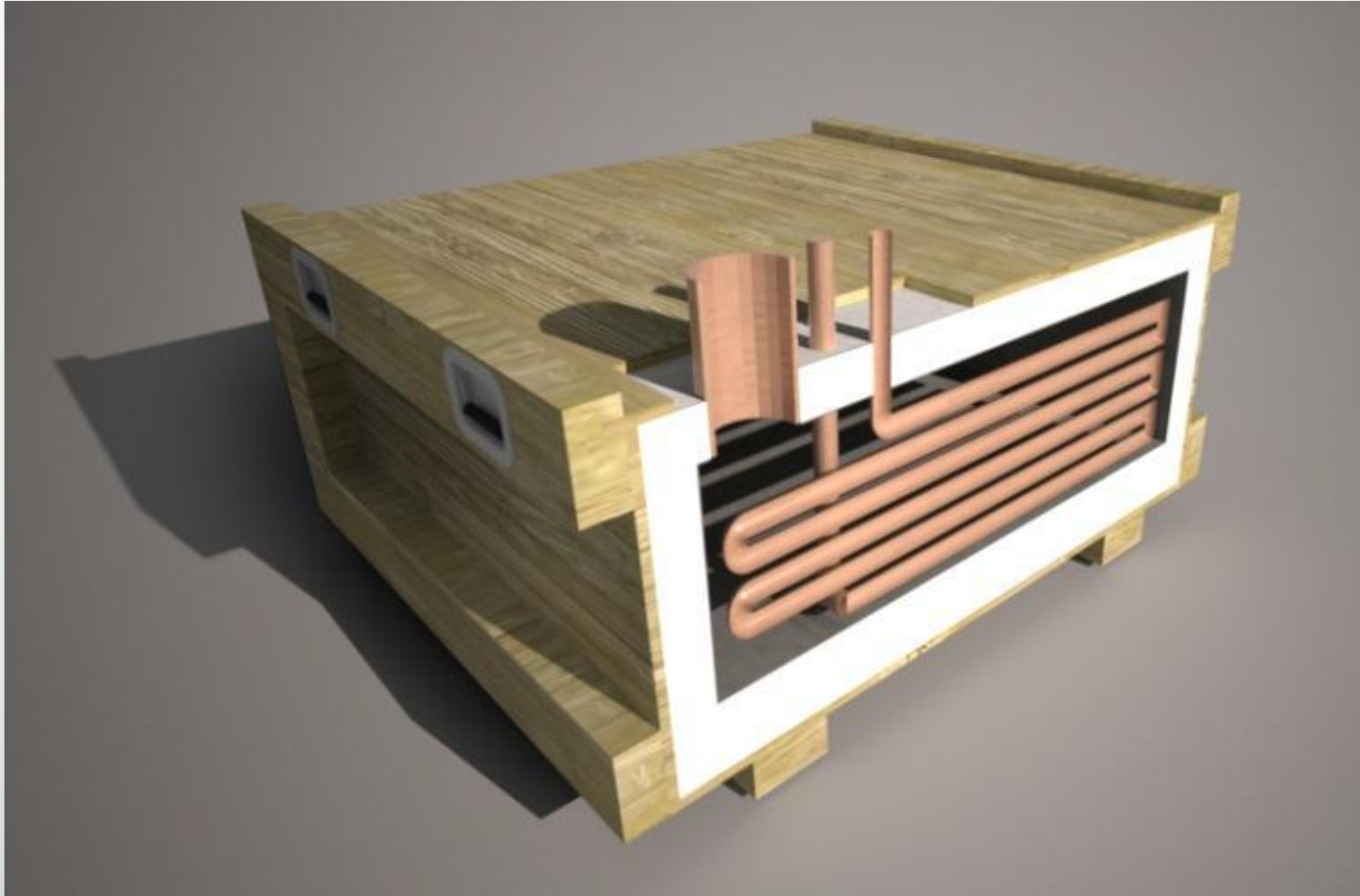
# Eilat Eilat

## PCM- Phase Changing Material



# Eilat Eilot

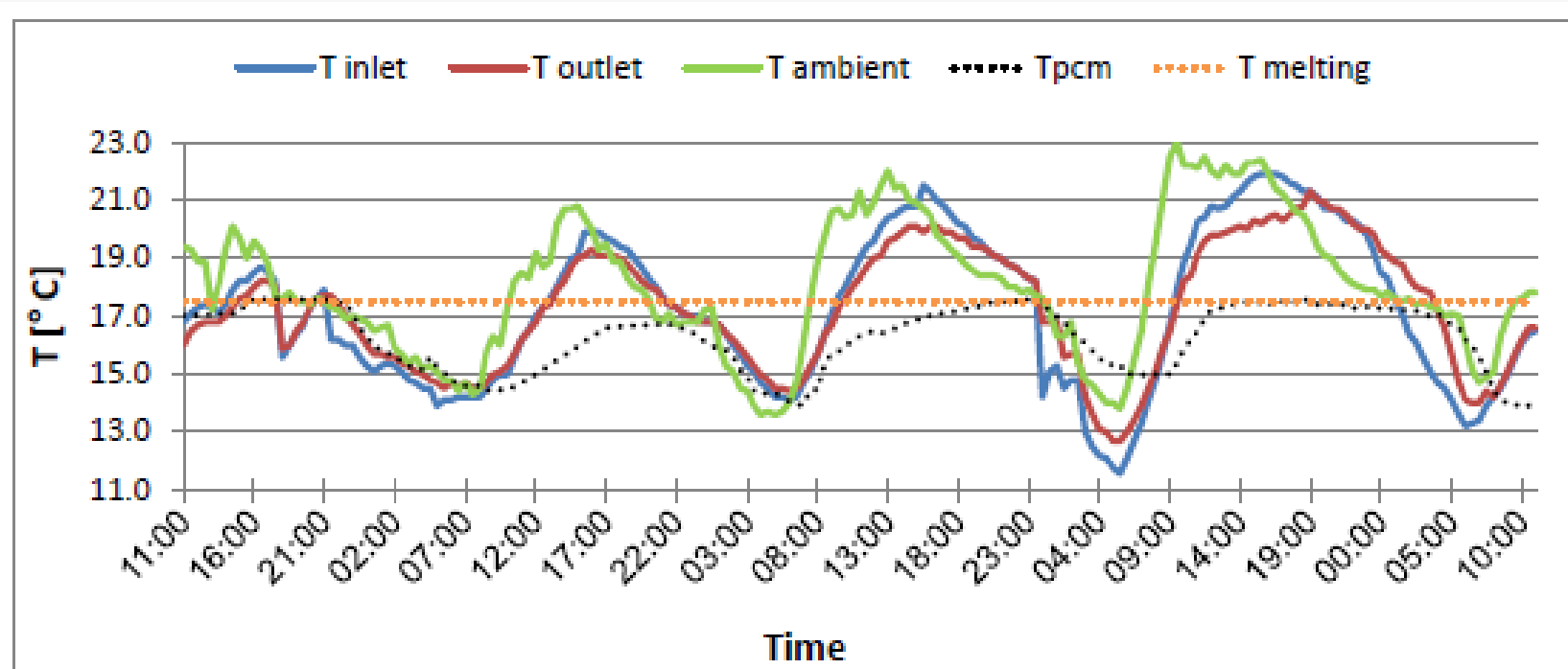
PCM- Phase Changing Material





# Eilat Eilat

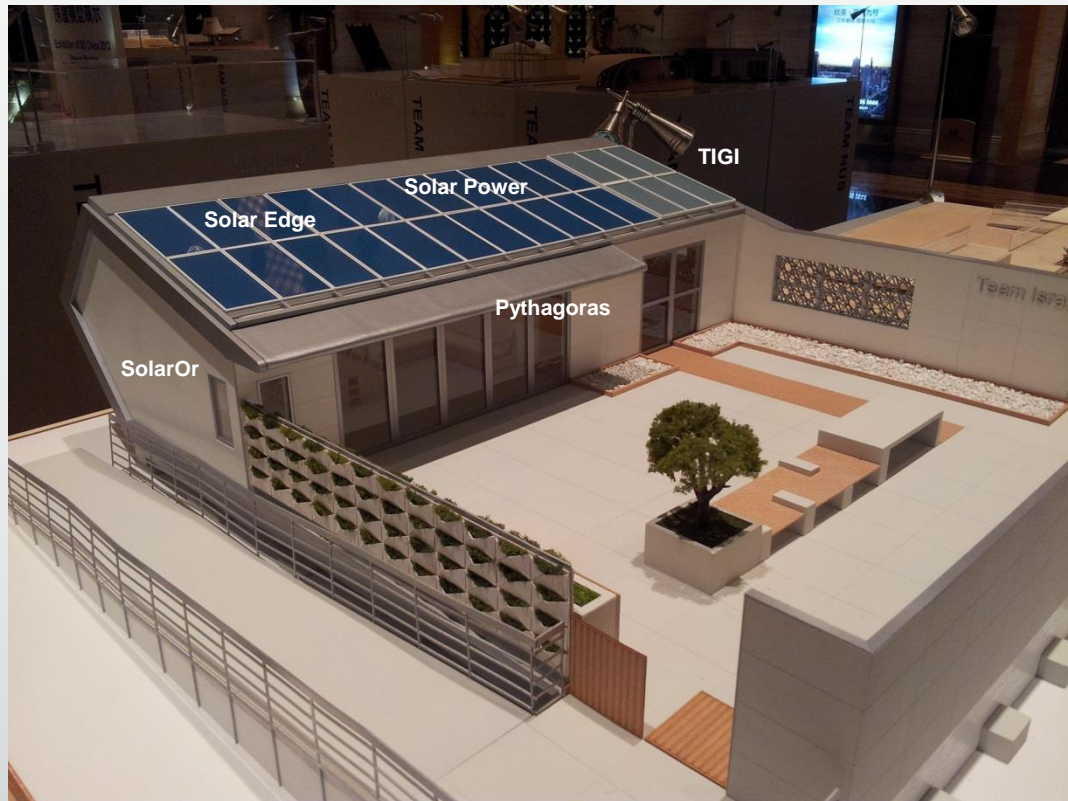
## PCM- Phase Changing Material



איור 27- התפלגות הטמפרטורות השונות שהתקבלו מניסוי המערכת על פני ארבעה ימים

# Eilat Eilat

## Energy Production- Solar Thermal

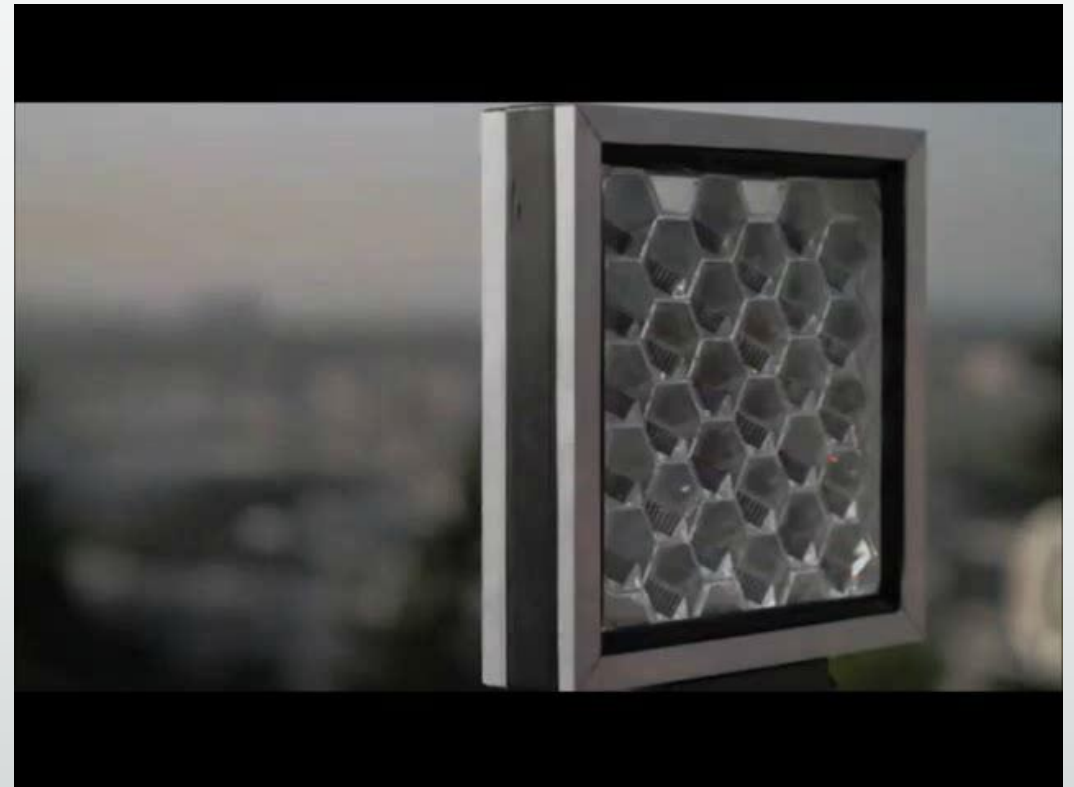
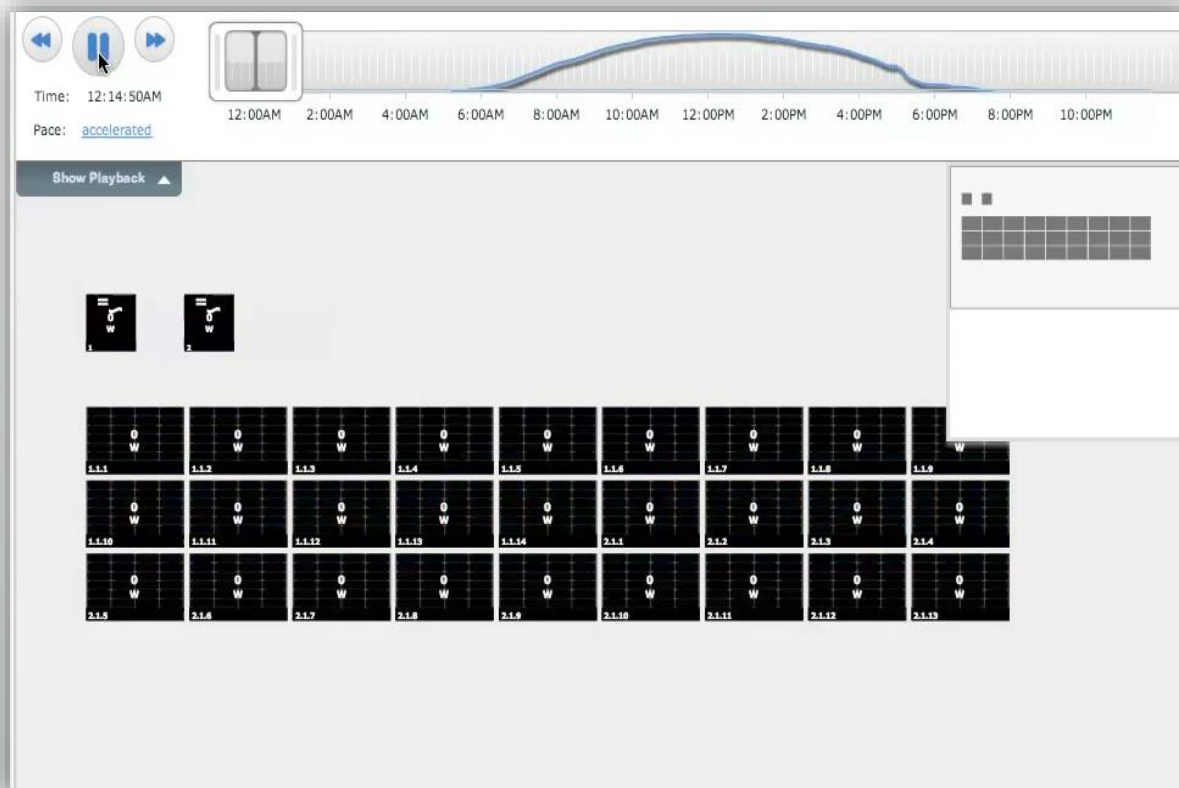




# Eilat Eilat

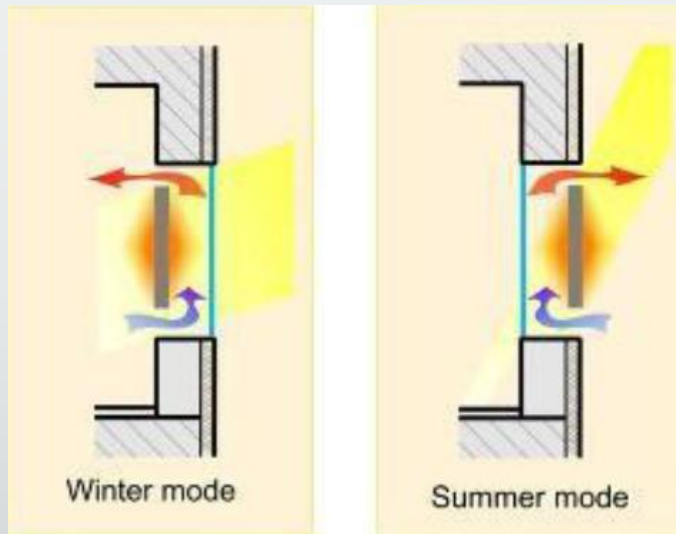
## Energy Production

solar**edge**



# Eilat Eilot

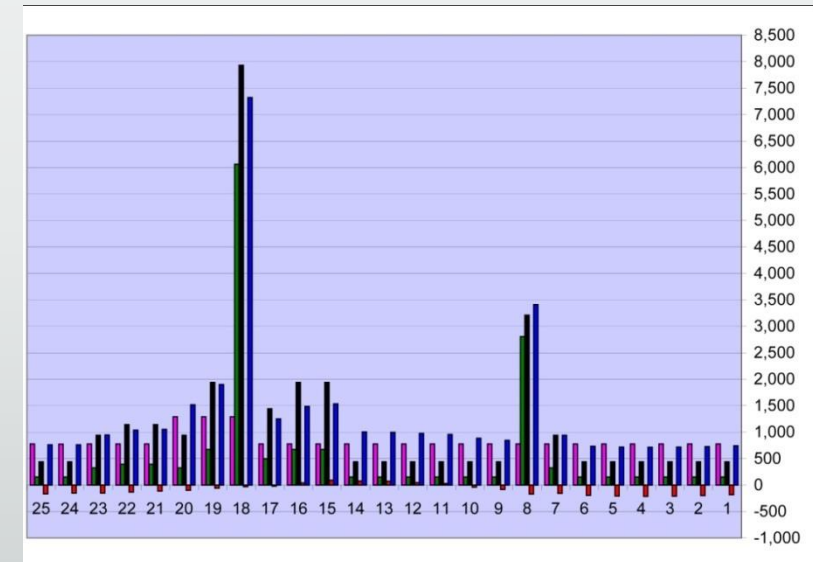
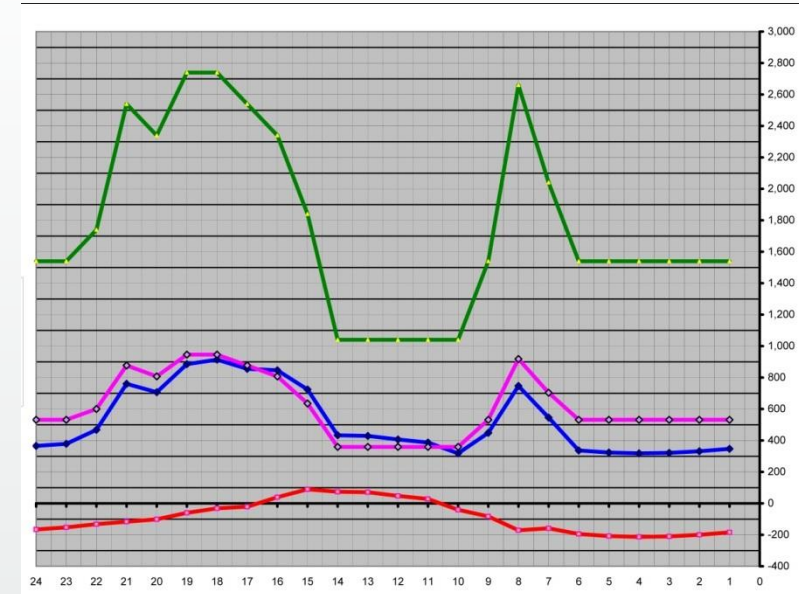
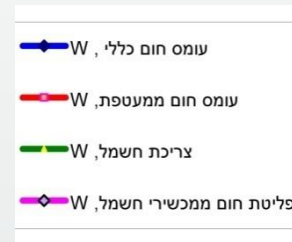
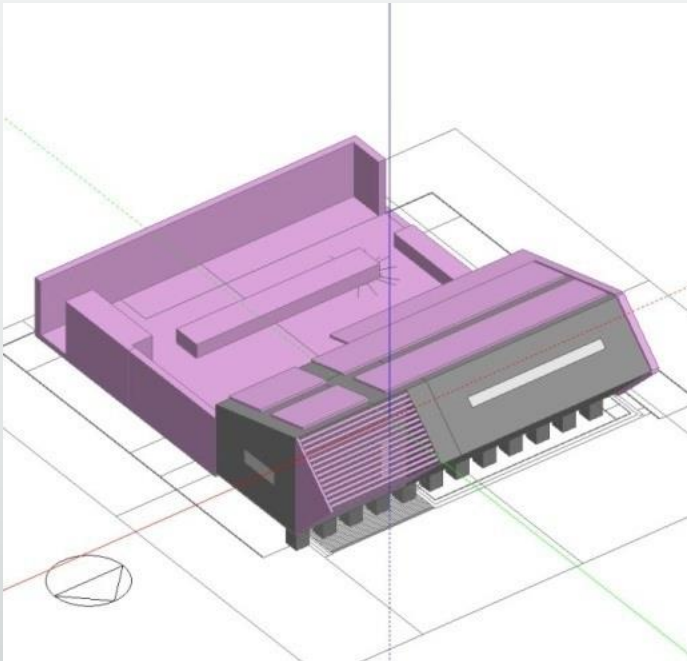
## Season Window





# Eilat Eilat

## Energy Simulation





2 years marathon....

נוסעים לסין!



# Construction





Second day of Construction...





# Construction



# Construction





# Construction



# Construction





# Construction

# Eilat Eilat





# Construction

# Eilat Eilat



# Construction





# Eilat Eilat

End of Construction





# Competition





# Competition





# Competition

# Eilat Eilat





# Competition





# Competition

▪ מקום רביעי בדירוג הכולל. הציון הגבוה ביותר לתפקוד הבית (!)

▪ מקום 3 = # Market Appeal

▪ 2 מקומות 2 = # ארכיטקטורה, נוחות תרמית

▪ 2 מקומות 1 = # מים חמים, מאזן אנרגטי

## Lessons Learned

**• הצלחנו לתכנן, לבנות, ולתפעל בניין מאופס אנרגיה!**

**• היינו טובים באלתור!**

**נדרש שיפור בעבודה מסודרת...**

**• תצוגת תכלית של קלינטק ישראלי**



Platinum פלטינום



Gold זהב



Silver כסף



This project is funded by the Ministry of Energy and Water

Construction Contractors קבלני ביצוע



Suppliers ספקים



Consultants יועצים



לכיר וישקין מהנדסים בע"מ - אבנר וישקין - מהנדס ראשי // ליבני מהנדסים, שעה גלינסקי - מהנדס תכנון // נש מהנדסים - יועץ אינסטלציה // יובל טיקטין - יועץ חשמל // עופר קאופמן - יועץ זיגוג // מיכאל אנגלר - פרויקטים והנדסה BIM // LOW ENERGY STUDIO מיכאל לוי - יועץ אנרגיה // DESIGN BUILDER SOFTWARE ד"ר רבקה ויטל - יועצת תאורה // לילך רז - סימולציות אנרגטיות // פרופ' אביתר הראל - יועץ בנושאי אנרגיה // ד"ר יואב רוקמן - יועץ בנושאי אנרגיה // אבי ברגר - יועץ בנושאי אנרגיה // רונן גיסר - יועץ בינוי // רימה ורפי חן-גרציני - יועצי בטיחות // הנרי הראל - יועץ תהליכים // תמר לובלסקי - נגישות, מת"ס ושירות // טוטם - יועץ הדמיה // אופטימל אי מערכות אנרגיה בע"מ - יועץ התקנת מערכות דוד שירו - יועץ תכנון לוח חשמל // מבט טכנולוגיות בתלת מימד בע"מ - מדידות וסריקת לייזר // איתמר חלאוה - יועץ קולנירי // ארן - אוכל טוב - יועץ קולינירי



# Solar Decathlon 2013- Team Israel

Chen Shalita | Alfa Sustainable Projects Ltd